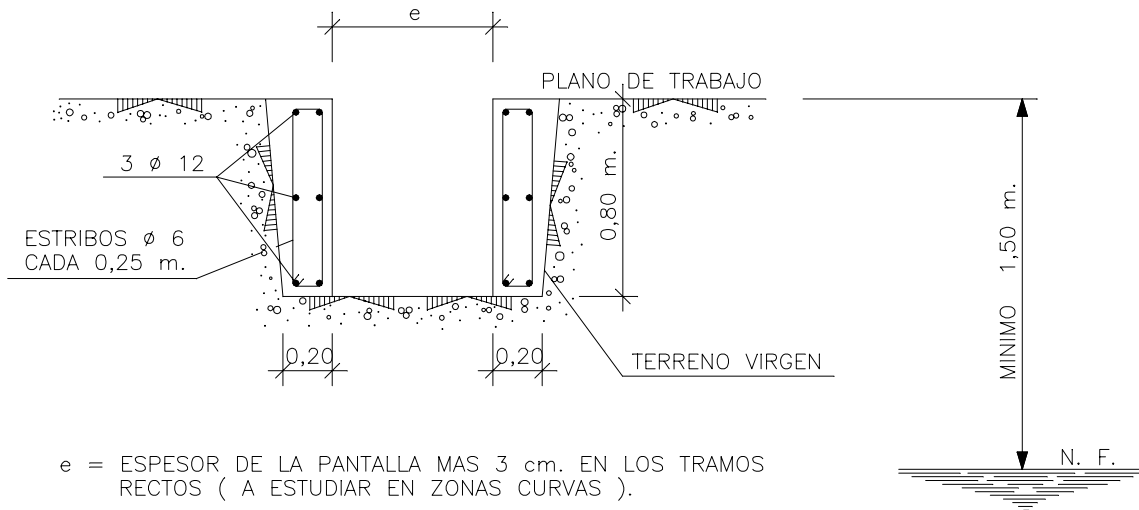
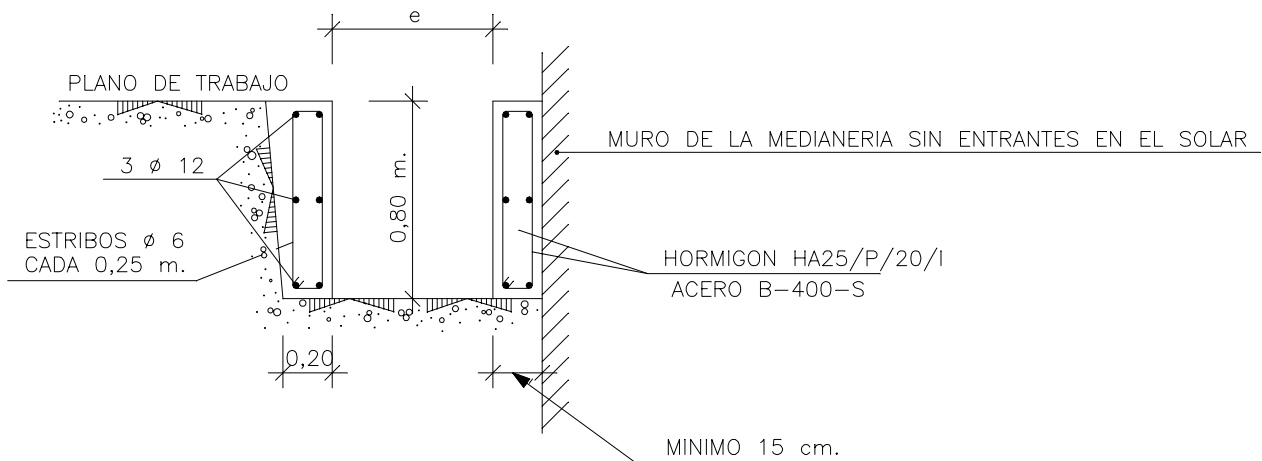


INSTRUCCIONES PARA LA CONSTRUCCION DE LOS MURETES-GUIA DE MUROS PANTALLA

MURETES EN ZONA DE CALLES O SOLARES SIN EDIFICAR



MURETES EN ZONA DE EDIFICIOS COLINDANTES EXISTENTES



- NOTAS :
- 1°) LOS MURETES ESTARAN SIEMPRE REALIZADOS 1,50 m. COMO MINIMO, POR ENCIMA DEL NIVEL FREATICO Y HORMIGONADOS CONTRA EL TERRENO VIRGEN COMPACTO.
 - 2°) EN CASO DE ENCONTRAR MUROS U OBSTACULOS EN CORRESPONDENCIA DE LA PANTALLA POR DEBAJO DE LOS MURETES, SE EXTRAERAN AQUELLOS Y SE SUSTITUIRAN POR UN RELLENO ALGO AR-CILLOSO COMPACTADO O UN HORMIGON POBRE DE 50 kg/m³
 - 3°) SI SE ENCUENTRAN HUECOS, SE RELLENAN COMO EN EL CASO ANTERIOR O SE PROLONGARAN LOS MURETES HASTA EL TERRENO VIRGEN.
 - 4°) EN LOS CASOS DE SOTANOS DE EDIFICIOS COLINDANTES, SE ESTUDIARA LA COTA DE LA BASE DE LOS MURETES EN FUNCION DE LA NATURALEZA DEL TERRENO, DEL TIPO DE CIMENTACION, ETC.